

**BEEZ**  
A M S T E R D A M

# Kezelési útmutató

DP-N-2600-B



# DVD-lejátszó

Használat előtt, kérjük, figyelmesen olvassa végig ezt a kezelési útmutatót!

magyar

English

## A lejátszó bemutatása

Kicsi a bors, de erős! A Beez® DP-N-2600-B DVD-lejátszó helytakarékos mérete ellenére komoly tudással bír! Tervezésekor megpróbáltuk maximálisan figyelembe venni az Önök kényelmét és igényeit. Házi videó központjának kiépítését többek között koaxiális, optikai, S-Video és SCART csatlakozók is könnyítik. A hanghatás élethűségét beépített equalizer és Dolby digitális dekóder segítik.

A készülék kompatibilis a legtöbb DVD±R/RW illetve CD-R/RW lemezzel, támogatja a DIVX és MPEG4 kódolású videókat és az MP3-as hangformátumot, valamint fotók megjelenítésére is alkalmas.

A modellben Karaoke funkció – mikrofon bemenettel – bővíti a szórakozási lehetőségeket listáját.

Kompakt méretének köszönhetően azok számára is ideális eszköz, akik egy tágas nappalinnál szűkebb helyet biztosító helyiségben (például hálószoba, gyerekszoba, konyha) szeretnék élvezni a technika adta lehetőségeket. Könnyen tárolható formatervezett kialakításának jóvoltából. Elegáns, mégis modern külseje feldobja életterét.

## A csomagolás tartalma



DVD lejátszó



használati utasítás



távszabályozó



A/V kábel

## Fontos tudnivalók

A biztonsági és kezelési előírások be nem tartása a garancia elvesztését vonja maga után!

### Alapvető biztonsági előírások

- Ne szerelje szét a készüléket! Annak javítását minden esetben szakember végezze!
- A készüléket kizárólag a használati utasításban leírtak szerint, és csakis a gyártó által ajánlott kiegészítőkkel üzemeltessen!
- Beltéri használatra tervezték, ne működtesse a szabadban!
- A készüléket vízszintes állapotban használja!
- Nedves környezetben, áramütést elkerülendő, ne használja, a kábelekhez nedves kézzel ne érjen!
- Legfeljebb szobahőmérsékletű, száraz, zárt helyen tartsa; ne tegye ki közvetlen napfénynek vagy egyéb hőforrásnak, magas hőmérsékletnek illetve páratartalomnak!

- Biztosítson elegendő területet a készüléknek, a szellőzőnyílásokat sose fedje el!
- Tartsa tisztán a készüléket; a szellőzőnyílások szennyeződése árthat a lejátszónak.
- Mindenkor áramtalanítsa tisztítás előtt! Kapcsolja ki, majd húzza ki a kábelt a hálózati csatlakozóból. Ápolásához tisztítószer ne, csak enyhén nedves ruhát használjon.
- Amennyiben a készülék bármilyen jellegű meghibásodását észleli (erre akár az üzemeltetésnél szokottól eltérő hangok is utalhatnak), azonnal kapcsolja ki!
- Működés közben ne hagyja felügyelet nélkül, fokozottan ügyeljen, ha gyermek is jelen van!
- Ha huzamosabb ideig üzemben kívül kívánja helyezni, úgy a dugónál fogva, gondosan húzza ki a készülék kábelét az áramforrásból! Sose a zsinórt húzza, óvva ezzel mind a zsinórt, mind a hálózati aljzatot!
- Sérült készülék használata szigorúan tilos! Ha leejtette, folyadék került bele vagy egyéb kárt szenvedett, nézesse meg szakemberrel; ne kísérelje meg szétszerelni, javítását kizárólag szakszervizre bizza!

## A lejátszó használata

Miután elsajátította a biztonsági előírásokat, illetve elolvasta a használati utasítást, üzembe helyezheti a készüléket.

### Üzembe helyezés

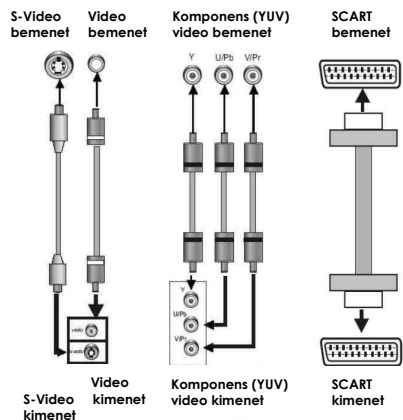
Annak függvényében, hogy a lejátszó melyik kimenetén keresztül kívánja azt csatlakoztatni a vetítőeszközhöz (TV, projektor, monitor, stb.), válassz ki a tetszőleges kábelt, majd illesse a készülék hátlapján található megfelelő kimenethez! Csatlakoztassa a készülékeket a hálózati áramforráshoz. Figyelem: a művelet elvégzésekor egyik készülék se legyen áram alatt!

A front panel jobb oldalán helyezkedő ki- és bekapcsoló gomb segítségével kapcsolja be a lejátszót.

### Video hálózat

A készülék kompozit, S-Video, Komponens (YUV) és SCART kimenettel rendelkezik. Ezek alapján használhat AV kábelt (sárga csatlakozó), S-Video kábelt, háromágú AV kábelt (sárga, piros és fehér csatlakozók) vagy 21 pontos csatlakozójú SCART kábelt.

**Figyelem:** egyszerre csak egy módon és egy vetítőeszközhöz csatlakoztassa a lejátszót a képminőség megőrzése érdekében!



## Audio hálózat

A lejátszó analóg és digitális kimenettel egyaránt rendelkezik.

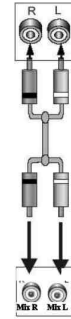
Kétcsatornás sztereó hang kialakításához használjon kétágú AV kábelt, ahol a fehér a bal (L), míg a piros a jobb (R) csatornát jelöli.

Koaxiális összeköttetéshez egy e célra kifejlesztett koaxiális kábelre van szükség, optikai kapcsolódás létrehozásához pedig használjon optikai vezetékot.

**Figyelem:** 5.1 csatornás hang csak a digitális kimeneteken keresztül lehetséges. Ehhez digitális kimenet fogadására alkalmas eszközre van szükség!

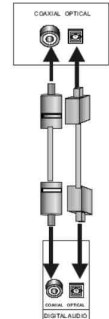
**Figyelem:** amikor egy kapcsolatot kiépítése után először indítja el a készüléket, végezze el annak megfelelően a képi vagy hangi beállítások testre szabását!

2-csatornás hangbemenet



2-csatornás hangkimenet

Digitális hangbemenetek

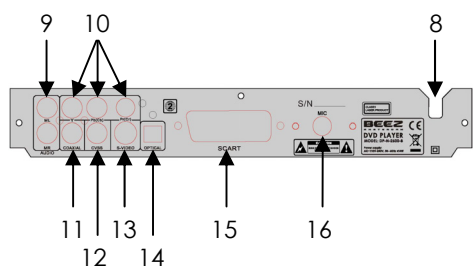
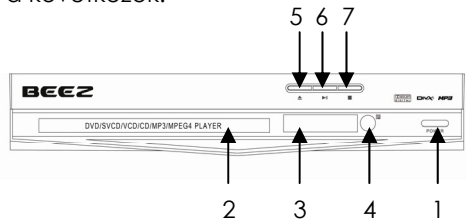


Optikai és koaxiális hangbemenet

## Készülék ismertetése

A lejátszó előlő és hátsó felének részei a következők:

- 1) be- és kikapcsoló gomb
- 2) lemeztálca
- 3) kijelző
- 4) távirányító érzékelője
- 5) lemeztálcát nyitó és záró gomb
- 6) lejátszás, szünet (PLAY/PAUSE)
- 7) leállítás (STOP)
  
- 8) hálózati csatlakozó
- 9) analóg hangkimenet (L=bal, R=jobb)
- 10) komponens (YUV) kimenet
- 11) koaxiális kimenet
- 12) kompozit video kimenet
- 13) S-Video kimenet
- 14) optikai kimenet
- 15) SCART kimenet
- 16) mikrofon bemenet



## A távszabályozó

Miután a helyes polarításra ügyelve behelyezte az elemeket a távirányító hátoldalán húzódó elemtartóba, irányítsa azt a front panelen található érzékelő felé – ezt követően vezérelheti a készüléket, 8 méternél nem messzebből. Ügyeljen rá, hogy a távvezérlő beesési szöge ne haladja meg a 30°-ot!

**Megjegyzés:** Amennyiben a készüléket huzamosabb időre üzemben kívül kívánja helyezni, úgy a távirányítóból az elemeket célszerű kivenni.

### A távszabályozó gombjai

A távszabályozó gombjainak kiosztásánál az Önök kényelmét próbáltuk maximálisan szem előtt tartani:

- 1) STANDBY: be- és kikapcsoló gomb
- 2) OSD: információkijelzés
- 3) P/N
- 4) OPEN/CLOSE: lemeztálca nyitása zárása
- 5) V-MODE: video mód
- 6) ANGLE: nézőszög kiválasztása
- 7) SUBTITLE: feliratozás nyelve
- 8) LANG: nyelv
- 9) 1-10+: numerikus gombok
- 10) TIME: idő
- 11) PROG: programozás
- 12) DEL: törlés
- 13) REPEAT: ismétlés
- 14) A-B: tartomány kiválasztása
- 15) SETUP: beállítások
- 16) ZOOM: nagyítás
- 17) ▲/▼/◀/▶: kurzor-, vagy iránygombok
- 18) ENTER: belépés
- 19) TITLE: tétel
- 20) MENU: menü
- 21) RANDOM: véletlenszerű lejátszás
- 22) ■: leállítás
- 23) RETURN: vissza
- 24) ▶ / || : lejátszás, kimerevítés
- 25) ◀◀: tekerés visszafelé
- 26) ▶▶: tekerés előre
- 27) ◀◀◀: előzőre lépés
- 28) ▶▶▶: következőre lépés
- 29) L/R/ST: hangcsatornák
- 30) SLOW: lassítás
- 31) STEP: léptetés
- 32) MUTE: némítás
- 33) VOLUME -: hangerőcsökkentés
- 34) VOLUME +: hangerőnövelés
- 35) MIC.VOL -: mikrofon hangerőcsökkentés
- 36) MIC.VOL +: mikrofon hangerőnövelés



## **Beállítások**

A lejátszó első üzembe helyezésekor, valamint amikor új készülékhez vagy új módon csatlakoztatja a készüléket valamely vetítőkészlethez vagy hangkészlethez, végezze el a beállítások testre szabását!

### **Navigálás a menüben**

A SETUP gomb megnyomásával nyithatja meg az alapbeállítások menüt. Hogy minden beállítási opció elérhető legyen, érdemes leállítani a lejátszást.

A menüben történő navigáláshoz használja az iránygombokat. Belépni a jobbra, kilépni a balra gombbal tud. A kiválasztás megerősítéséhez az ENTER gombot használja. A menüt a SETUP gomb újbóli megnyomásával hagyhatja el. Az új beállítások a készülék kikapcsolásakor nem vesznek el.

**Megjegyzés:** ha egy opció szürke, úgy az az aktuális módban nem módosítható.

A menüben öt beállítási címkét talál:

- Általános
- Hang
- Dolby
- Video
- Testre szabás

### **Általános beállítások**

Az általános beállítások között az alábbi lehetőségek közül választhat:

- Megjelenítés: megadhatja, hogy a lejátszó a TV formátumához alkalmazkodjon (4:3-as PANSCAN vagy LETTERBOX, illetve 16:9-es szélesvásznú).
- Nézőszög: különböző lehetőségek közül kiválaszthatja az (alapértelmezett) nézőszöveget, amennyiben azt a lemez is támogatja.
- OSD nyelv: kiválasztható a képernyőn közölt szövegek – beleértve ezt a beállítási felületet is – nyelve. Nem keverendő össze a feliratozással.
- Feliratok: szintén nem tévesztendő össze a feliratozással; elsősorban halláskárosultak számára jelenthetnek segítséget a háttérzajok leírásai (pl. „a háttérben hajókürt”), amennyiben azt a lemez is támogatja.
- Képernyővédő: ha túl sokáig tartja kimerevítve a képet (PAUSE), az károsíthatja a vetítőkészlethez, ezért a képernyővédő bekapcsolása ajánlott.
- Utolsó memória: ha az opciót kiválasztja, a készülék megjegyzi, hol tartott a lejátszás, és a készülékben maradt lemez következő indításakor onnan folytatja azt.

## Hangbeállítások

A hangbeállítások három csoportra oszlanak: hangszórók beállításai, SPDIF kimenet beállításai, valamint karaoke beállítások. Ezeken belül az alábbi lehetőségek közül választhat:

- Lekeverés: a kimenő hang lehet sztereó, valamint hallgathatjuk csak a bal (LT) vagy csak a jobb (RT) csatornát.
- SPDIF kimenet: a digitális jelet kikapcsolva (SPDIF OFF) választhatunk analóg audió jelkimenetet, nem kétcsatornás sztereó erősítő esetén digitális kimeneti jelet (SPDIF RAW), illetve kétcsatornás sztereó erősítő esetén kétcsatornássá alakított digitális hang kimeneti jelet (SPDIF PCM)
- Mikrofon: be- és kikapcsolhatja a mikrofont (egyszerre aktiválja mindkettőt)
- Mikrofon hangerő és szélsőérték: a szélsőértékek megadásával kiszűrheti a nem kívánt háttérzajok nagyját
- Mikrofon visszhang: digitálisan gerjesztett visszhanghatás beállítása.

## Dolby beállítások

Ebben a beállítási pontban az alábbi lehetőségek közül választhat:

- Kettős mono: a kimenő hang lehet sztereó, valamint továbbíthat (minden hangszóró felé egyszerre) csak a bal (LT) vagy csak a jobb (RT) csatorna jele, de akár egyszerre eljuthat mindkét jel az összes hangszóróhoz.
- Dinamika: a lehangosabb és leghalkabb hangok közötti különbség változtatható. Magasabb alaphangerőt esetén érdemes szűkíteni a dinamikus tartományt.

## Video beállítások

A video beállítások között az alábbi lehetőségek közül választhat:

- Komponens: itt választhatja ki a vetítőszköz video kimenet beállítását: S-Video, YUV, RGB
- TV-mód: ha a vetítőkészüléke támogatja a progresszív jelfogadást, válassza a progresszív (P-SCAN) módot, ha nem, a váltott soros (INTERLACE) lehetőség az önnek választandó opció.  
**Fontos figyelmeztetés:** Ha nem tudja biztosan, hogy vetítőkészüléke támogatja-e a progresszív módot, akkor nem ajánlott ezt választani, mert ellenkező esetben a képernyő elsötétül, s nem fogja tudni visszaállítani!
- Képbeállítás: többek között szabályozhatja a képélességet, a fényerőt, a kontrasztot.

## Testre szabás

A testre szabás pontban az alábbi lehetőségek közül választhat:

- TV típus: adja meg a vetítőszköz színrendszerét (PAL, NTSC, lemezhez igazodó); amennyiben eltűnik a kép vagy nagyon zavarossá válna, a távirányító P/N gombjával is megváltoztatható ez a beállítás

- Nyelvi beállítások: lehetőség nyílik az alapértelmezett nyelvek kiválasztására mind a hang, mind a feliratozás (*Subtitle*), mind a lemezmenü tekintetében.
- Korhatár: ha a lejátszani kívánt lemez tartalmaz a korhatárra vonatkozó információt, úgy ezen opció kiválasztásával megakadályozhatja a nem kívánt lemez elindítását. A megadható nyolc fokozat a gyermekek számára készült műsoroktól a kizárólag felnőtteknek ajánlott filmekig terjed.
- Jelszó: a korhatár feloldásához jelszó megadását teheti szükségessé; a gyárilag beállított jelszó 137900; a jelszó módosításához először adja meg a számkombinációt (ekkor a képernyőn csak „X” karakterek jelennek meg), s csak ezután táplálhatja be az újat.

**Fontos figyelmeztetés:** Ha a jelszavas védelem mellett dönt, mindenképpen jegyezze fel jelszavát! Annak elvesztésekor a visszaállítás csak igen költséges úton oldható meg!

- Alap: eredeti gyári beállítások visszaállítása; ne feledje, ha ezt választja, akkor törlődik az összes Ön által végzett beállítás!

## Lejátszás

Miután bekapcsolta a vetítőeszközt és – amennyiben külön eszköz – a hangberendezést, kiválasztotta a szükséges csatornát (általában AV), kapcsolja be a DVD lejátszót.

A készüléken található gombok segítségével be-, kikapcsolhatja a lejátszót, kinyithatja, becsukhatja a lemeztálcát, elindíthatja, kimerevítheti vagy leállíthatja a lejátszást. A következőkben a távirányítóval történő vezérléshez kívánunk segítséget nyújtani.

- OPEN/CLOSE: nyissa ki a lemeztálcát, címkével felfelé helyezze be a lemezt, majd csukja be a tálcát. A készülék elkezd betölteni a lemezt.
- ▶/|| (PLAY/PAUSE) gomb: első megnyomására elindul a lejátszás, másodikra kimerevíti a képernyőt.
- ■ (STOP) gomb: leállítja a lejátszást. Amennyiben másodszor is megnyomja, úgy a memóriából törlődik az utolsó leállítási pozíció.

**Megjegyzés:** a lejátszás utolsó megállítási pozíciótól való folytatására csak DVD, SVCD, CVD, CD lemezek esetében van lehetőség.

- ▶▶ (FF) gomb: előretekerés.
- ◀◀ (REW) gomb: visszatekerés.
- ▶▶▶ (NEXT) gomb: léptetés a következőre.
- ◀◀◀ (PREV) gomb: léptetés az előzőre.
- SLOW: a lejátszási sebesség lassítása.
- STEP: segítségével kikockázhatjuk a vetített mozgóképet. A lejátszás a PLAY gomb megnyomásával folytatható.
- TITLE gomb: megnyomásával visszatérhet a tételhez, amennyiben a lejátszóban DVD-lemez található.
- V-MODE: a videó kimeneti mód megváltoztatására szolgál.



- SUBTITLE: a feliratozást vezérel: a lemezen található nyelvek és a funkció kikapcsolása közül választhat.
- ANGLE: a lemezen elérhető nézőszögek közül választhat.
- L/R/ST: a kimenő hang jelét illető választási lehetőségek: bal, jobb, sztereó.
- MENU: megnyomásával behívhatja a lemez főmenüjét (SVCD és VCD2.0 lemezek esetében a PBC menü jelenik meg).
- Numerikus gombok (0-9): főleg a fejezetekhez (*chapter*), számokhoz (*track*) való lépéskor lehetnek szolgálatára.
- PROG: a numerikus gombokkal kiegészítve, segítségével a fejezetek és számok ízlés szerinti lejátszási sorrendjét adhatja meg. A navigációs gombokkal aktiválhatja a programozott lejátszást.  
**Megjegyzés:** 20 elem beprogramozására van lehetőség.  
**Megjegyzés:** MP3-lemezek lejátszásakor a PROG gombbal a mappánkénti bontású és az összes elemet mutató nézet között válthat.
- REPEAT: egyszeri lejátszás (nincs ismétlés) vagy különböző egységek ismétlése állítható be.
  - DVD formátum: fejezet, tétel vagy az összes ismétlése
  - SVCD, VCD, CD lemezek: szám vagy az összes ismétlése
  - MP3 formátum: szám vagy mappa ismétlése
- ZOOM: lehetősége van a kép egy-egy részének kinagyítására; ha egyszer nyomja meg, kétszeres, ha kétszer nyomja meg, háromszoros, ha háromszor nyomja meg, négyszeres nagyítás nyerhető. A gomb negyedik megnyomására a normál lejátszási nézet áll vissza. A kinagyított képen belül az iránygombok segítségével pásztázhat.
- VOL+/-: kimeneti hangerő növelése, csökkentése.
- MIC. VOL+/-: a mikrofon(ok) hangerejének növelése, csökkentése.
- MUTE: a teljes némításra szolgáló gomb; újbóli megnyomására visszaáll az előző hangerő.
- OSD: ezzel a gombbal a képernyőn megjeleníteni kívánt információt szabályozhatja.
- SETUP: megnyomásával a beállítások menüjébe jut.
- LANG: a DVD formátumú lemezen elérhető nyelvek között válthat.
- TIME: megnyomásával a pontos idő beállításához léphet.

## Egyéb funkciók

Bár kis mérete mást sugallhat, ez a készülék több egy egyszerű lejátszónál! Tervezésekor a vevők folyamatosan bővülő igényeinek kielégítése volt a cél. Ennek megfelelően nem csupán filmeket nézhet, de megtekintheti kedvenc fényképeit, házi énekversenyt rendezhet, MP3 formátumú zenéket hallgathat.

### Karaoke

A méltán népszerű szórakozás, a távol keleti eredetű Karaoke remek időtöltés korra és nemre való tekintet nélkül, legyen szó egy közös családi délutánról, vagy egy szombat esti baráti összejövetelről.

Amennyiben a lejátszóba helyezett lemez támogatja a funkciót – és tartalmazza a zenéhez tartozó feliratot is –, úgy csak a mikrofon(oka)t kell csatlakoztatnia a készülék hátulján található bemenetekhez, és kezdődhet is a mulatság!

**Megjegyzés:** a mikrofon(ok) hangerejét, a szélső értékeket és az esetleges visszhanghatást a hangbeállításoknál már ismertetett módon igazítsa az igényekhez és a körülményekhez.

### Zenehallgatás: MP3

A lejátszó támogatja az MP3 kódolású zenék lejátszását. Így egy lemezen sokkal hosszabb terjedelmű zenei anyagot tárolhat. Ezeket a könnyebb kezelhetőség érdekében javasoljuk mappákba rendezni.

A mappák szerinti nézethez alaphelyzetben nyomja meg a PROG gombot. A mappák között az fel és le gombokkal léptetheti a kiválasztási keretet. A kiválasztott mappába belépni a jobbra gomb segítségével lehet, a balra gomb megnyomásával az előző szintre léphet vissza. Lejátszásához nyomja meg az ENTER gombot.

Az irányítás a ►, ||, ■, ►►, ◀◀, ◀, ◀◀ gombok segítségével MP3 formátumú lemezek esetében is a már ismertetett módon zajlik.

### Képvetítés

Miután képeket tartalmazó lemezét beolvasta a lejátszó, nyomja meg a STOP gombot az átlátható 12 darabos előnézet megtekintéséhez. A navigálás az iránygombokkal, a kiválasztás az ENTER segítségével történhet. Véletlenszerű vetítési sorrend kiválasztható e gombok segítségével.

Léptetéshez az ►► és ◀◀ gombokat nyomja meg, különböző irányú tükrözésekhez a fel és le, derékszögű elforgatáshoz a balra-jobbra gombpárost hívhatja segítségül. Nagyítani itt is a ZOOM gombbal áll módjában.

## Tisztítás

A készülék tisztítását kizárólag annak áramtalanítása után végezze! Csupán nedves, majd száraz rongyot használjon, mosó- vagy egyéb tisztítószert soha!

## Hibajavítás

Az alábbi táblázat az esetleges apróbb hibák megoldásában, kikerülésében nyújthat segítséget. Komolyabb problémák megjavításával ne kísérletezzen, a készülék javítását ilyenkor mindig bízza szakemberre!

<b>Jelenségek</b>	<b>Lehetséges okok</b>	<b>Esetleges megoldások</b>
Nincs áram	A hálózati kábel nincs helyesen csatlakoztatva.	Győződjön meg róla, hogy helyesen csatlakoztatja!
Nincs vagy zavaros a kép	TV beállítás nem megfelelő. Kép beállítás nem megfelelő.  Videó kábel nincs megfelelően csatlakoztatva.	Állítsa be helyesen! Csatlakoztassa a TV készüléket a kompozit kimeneten keresztül és ellenőrizze a PAL/NTSC és a Progressive/Interlace beállításokat Győződjön meg róla, hogy megfelelően csatlakoztatja!
Nincs hang	A hangkábel nincsen helyesen csatlakoztatva. Nincs bekapcsolva a hangkábel csatlakoztatott eszköz. Hangbeállítás nem megfelelő.	Győződjön meg róla, hogy helyesen csatlakoztatja! Kapcsolja be! Állítsa be helyesen!
Torzított kép	Koszos a lemez. Nem 1x sebességű lejátszáskor.	Tisztítsa meg! Kis mennyiségű torzítás tekeréskor elfogadható!
Zajos kép, instabil fényerő	Bekapcsolt a másolásvédelem.	Csatlakoztassa a lejátszót közvetlenül a TV-hez, ne videó rekorderen keresztül!
Nem működik a lejátszás	Nincs lemez. Hibás lemez. Fordítva tette be a lemezt. Koszos a lemez. Megjelent a menü a képernyőn. Korhatárvédelem funkció aktív.	Tegyen be lemezt! Tisztítsa meg. Tegyen be másikat! Fordítsa meg! Tisztítsa meg! Nyomja meg a SETUP gombot! Adja meg a jelszót! (A funkció a jelszó ismeretében a beállítások testre szabás menüjében kapcsolható ki)
Egyéb működési hiba		Kapcsolja ki, majd kapcsolja be újra a készüléket!
Nem működik a távirányító	Nem az érzékelő felé irányítja. Túl nagy a távolság a távirányító és a lejátszó között. Gyenge az elem vagy lemerült.	Használatkor mindig az érzékelő felé irányítsa! 7 méternél közelebről használja a távirányítót! Cseréljen elemet!

## Műszaki tulajdonságok

Típus	DP-N-2600-B
Megnevezés	DVD-lejátszó
Funkciók	Karaoke, Digitális térhatás, Gyermekzár, Nézőszögek támogatása, Képernyővédő
Kompatibilis	Lemez: DVD±R/RW, CD-R/RW Formátum: DVD, DVCD, SVCD, VCD, CDDA, MP3, HDCD, JPEG, zenei CD MPEG4 támogatás: DivX 3.11, DivX 4.12, DivX 5.11, DivX Pro, XviD
Audio	DAC: 96kHz/24bit Dolby Digital dekóder (optikai vagy koaxiális kimeneten 5.1-es jel)
Video	DAC: 10bit Progresszív scan NTSC, PAL Kompozit, S-Video, Sztereó, SCART, Optikai, Koaxiális, Komponens (YUV)
Áramforrás	230V AC, 50Hz

*A Dolby Laboratories licence alapján gyártott termék.*

*A „Dolby” és a kettős-D szimbólumok a Dolby Laboratories bejegyzett védjegyei.*

Az importőr az esetleges nyomdai hibákért felelősséget nem vállal, továbbá fenntartja a jogot a konstrukció és a műszaki paraméterek előzetes értesítés nélkül történő megváltoztatására.

Kizárólagos importőr:

**Beez Amsterdam Kft.**

1118 Budapest, Kelenhegyi út 7-9.

info@beez.hu

**BEEZ**  
A M S T E R D A M

# Instruction Manual

DP-N-2600-B



# DVD Player

Please read this Instruction Manual carefully before use!

magyar

English

## Introduction

The goal when designing the Beez® DP-N-2600-S DVD player was to satisfy your comfort with an easy-to-use device that offers advanced technology in a functional, compact, modern body. To help you establish a home entertainment center, we offer you coaxial, optical, S-Video and SCART outputs. Get improved sound effects with the help of the built-in digital equalizer and digital Dolby decoder.

The player is compatible with most DVD±R/RW and CD-R/RW discs. It also supports DIVX and MPEG4 encoded videos, MP3 format audios and several picture formats.

The model features Karaoke function – microphone input included – to expand the list of entertainment options.

If you intend to enjoy the comfort of today's technology, this device is an ideal choice. With its elegant but modern look the player is ready make your home more cheerful!

## Content of the Package



DVD Player



Instruction Manual



Remote Control



A/V cable

## Important Notice

Not using as instructed in the Manual results in the loss of warranty!

### **Safety Instructions**

- Do not attempt to disassemble the device! Always have it repaired by a professional!
- Use only according to the Instruction Manual and only with accessories recommended by the manufacturer.
- Designed for indoor use. Do not use outside!
- Keep it in a horizontal state!
- Use in a dry environment. In order to avoid electric shock do not touch the device or the cable with wet hand.
- Keep it in room temperature. Keep away from direct sunlight or other heating source and from high humidity.
- Provide enough space around the device. Make sure you do not block its ventilation.

- Keep it clean.
- Always remove from electricity before cleaning. Use slightly wet cloth only, no chemicals allowed.
- If you sense any error (unusual work noise may also be an indication), stop and turn off the device immediately.
- Do not leave it unguarded; be especially cautious with children around!
- If you do not intend to use it for a significant amount of time, turn it off and remove it from the power source. Always pull the plug, never the cord!
- Using damaged device is strictly prohibited! If it got dropped spilled on or suffered any kind of damage, show it to a professional. Never try to disassemble and always leave the servicing to professionals!

## How to use

After studying the Safety Instruction and getting to know the rest of the Manual you are ready to use the equipment.

### Assembling

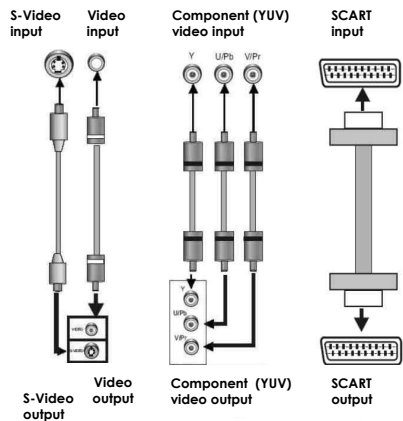
Based on the preferred method of connecting the device to the displaying equipment (TV, monitor, projector, etc) chose the ideal cable and then find the right plug on the rear panel. Afterwards connect the devices to electricity.

**Warning:** before assembling, make sure neither device is under power! Only after that can you turn the devices on.

### Video Connection

The player features composite, S-Video, component (YUV) and SCART output. With that said you can use AV cable (yellow connector), S-Video cable, three-core AV cable (yellow, red and white connectors) or a 21-pin SCART cable.

**Warning:** only connect to one device and use only one method in order to avoid a loss of picture quality.



## Audio Connection

The player features both digital and analog audio output.

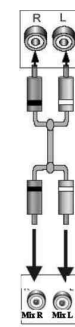
Use a stereo AV cable to connect the audio output of the player to the input of the displaying device or an amplifier. The red connector marks the right while the white connector the left channel.

If you intend to connect through the coaxial output, use a coaxial cable; use an optical cable to connect through the optical audio output.

**Note:** 5.1 channel audio is only accessible through digital output and requires a device that is available for such digital connection.

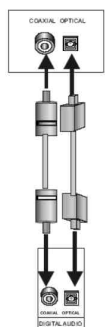
**Note:** the first time you turn on the player after building the audio and video connections, make sure you check the settings!

2-channel audio input



2-channel audio output

Digital audio input

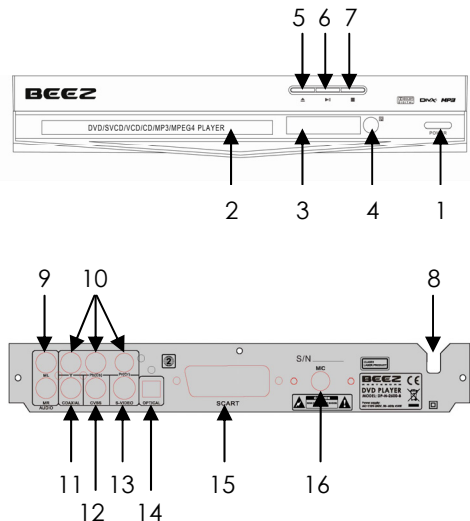


Optical and coaxial audio output

## The Player

The major parts of front and back panels are the following:

- 1) Power button
- 2) Disc tray
- 3) Display
- 4) Remote sensor
- 5) OPEN/CLOSE button
- 6) PLAY/PAUSE button
- 7) STOP button
- 8) Power cord
- 9) Analog audio output (L=left, R=right)
- 10) Component (YUV) output
- 11) Coaxial output
- 12) Composite video output
- 13) S-Video output
- 14) Optical output
- 15) SCART output
- 16) Microphone input



## Remote Control

Pay attention to the right polarity when inserting the batteries into the battery compartment on the bottom of the back side. Point the remote control towards the sensor on the front panel from no wider angle than 30° and from no farther than 7-8 meters.



**Note:** Remove the batteries if you do not intend to use the player for a significant amount of time.

### Buttons of the Remote Control

When designing the remote control our engineers tried to create an easy-to-use device to support your comfort:

- 1) STANDBY: Power button
- 2) OSD: on screen display
- 3) P/N
- 4) OPEN/CLOSE: opens/closes disc tray
- 5) V-MODE: video mode
- 6) ANGLE: view angle selection
- 7) SUBTITLE: subtitle switch
- 8) LANG: language switch
- 9) 1-10+: numeric buttons
- 10) TIME: time menu
- 11) PROG: program menu
- 12) DEL: delete
- 13) REPEAT: repeat mode
- 14) A-B: selection repeat
- 15) SETUP: setup menu
- 16) ZOOM
- 17) ▲/▼/◀/▶: cursor or navigation buttons
- 18) ENTER
- 19) TITLE
- 20) MENU
- 21) RANDOM: shuffled playback
- 22) ■: stop
- 23) RETURN
- 24) ▶ / ||: play/pause
- 25) ◀◀: rewind
- 26) ▶▶: fast forward
- 27) ◀◀◀: previous
- 28) ▶▶▶: next
- 29) L/R/ST: audio channel switch
- 30) SLOW: slow motion playback
- 31) STEP: frame by frame playback
- 32) MUTE
- 33) VOLUME -: adjust output volume
- 34) VOLUME +
- 35) MIC.VOL -: adjust microphone volume
- 36) MIC.VOL +



## **Settings**

It is important to personalize the Settings when first using the unit, or after retooling the video or audio connections!

### **Navigation in the Settings Menu**

Press Setup to enter Settings. It is recommended to stop playback so that all setting option are available.

Use the cursor buttons to navigate in the menu: press right to enter a submenu, or left to exit. To confirm, press Enter. To exit, press Setup again. The changes will be stored even after you turn off the unit.

**Note:** if an option in grey, it cannot be modified in the current mode.

You may find five submenus in the Setting menu:

- General
- Audio
- Dolby
- Video
- Preferences

### **General Settings**

You can adjust the following options at General settings:

- TV Display: you can adjust the player to your TV-format (4:3 PANSCAN or LETTERBOX, 16:9 widescreen)
- Angle mark: you can set the default viewing angle for discs that support this feature
- OSD Language: Set the language of the On Screen Display
- Captions: not every disc supports this feature
- Screensaver: protect your display screen by using screensaver
- Last Memory: if the feature is in use, the player will memorize where it was stopped and will follow airing from that spot when you follow playback (unless you remove the disc).

## Audio Settings

There are three subfolders of Audio settings: Speaker setup, SPDIF setup and Karaoke setup. The following settings can be adjusted:

- Downmix: you can set the audio output to left channel (LT) or right channel (RT) only or Stereo
- SPDIF output: you can select analog output by turning the digital signal off (SPDIF OFF), digital output when without a stereo amplifier (SPDIF RAW), or digital stereo output when with stereo amplifier (SPDIF PCM)
- Microphone: enable or disable the microphones
- Microphone volume and threshold: you can get rid of most of the unwanted background noises by adjusting threshold
- Microphone echo level: digitally gained echo effect can be applied

## Dolby Settings

Here you can adjust the following settings:

- Dual Mono: you can chose between left channel (Left Mono), right channel (Right Mono), left and right at the same time (Xix Mono) or stereo output signals.
- Dynamic: the range of the loudest and most silent voice can be adjusted. It is recommended to contract this extent when the volume is relatively loud.

## Video Settings

Here you can adjust the following settings:

- Component: select the video output based on your displaying device: S-Video, YUV, RGB
- TV-mode: chose P-SCAN if your displaying device supports progressive scan, or chose INTERLACE if it does not indeed.

**Important warning:** If you are not sure whether your displaying device supports progressive scan or not, do not select P-SCAN, because if it does not support progressive scan you may not be able to reset TV-mode!

- Display settings: brightness, sharpness and contrast can be adjusted among other display options.

## Preferences

The following preferences can be adjusted:

- TV type: select the system your displaying device supports (PAL, NTSC, Auto – automatically adjusts to the played disc)  
Note: if the picture is lost or excessively blurred this setting can be changed with the help of the P/N button of the remote control
- Language settings: select audio, subtitle and menu languages.

- Parental settings: you can set an age limit above which a password is needed for the playback. The feature only works if the disc contains data regarding age limit. You can choose between eight options ranging from no restriction to adult only movies.
- Password: if you wish to change the password you need to type the current password first. The default password is 137900. For safety reasons, when typing the password no letter or numeral will appear on the screen other than Xs.
 

**Important warning:** Make sure you remember your password – even write it down if you need to – as restoring the original settings is very expensive!
- Default settings: you can reset the player to the initial factory setup. This will clear all the changes you have made.

## **Playback**

After turning on the displaying device and – if it is a separate unit – the audio system turn on the player, too.

The control buttons on the DVD player allow you to open and close the disc tray, play, pause and stop the disc. Read the following lines to learn about using the remote control.

- OPEN/CLOSE: open the disc tray, place the disc with the label upwards and close the tray. The unit starts loading the disc.
- ▶ / || (PLAY/PAUSE) button: press once to start playback then press again if you want to pause it.
- ■ (STOP) button: press once to stop playback. Press again to erase current position from the memory.

**Note:** only certain discs support Last Memory function.

- ▶▶ (FF) button: fast forward.
- ◀◀ (REW) button: rewind.
- ▶▶ (NEXT) button: go to next.
- ◀◀ (PREV) button: go to previous.
- SLOW: press for slow motion playback.
- STEP: press for watching the motion picture frame by frame. Press PLAY to resume playback.
- TITLE button: press title to return to main title page when playing DVD movie.
- V-MODE: for changing video output.
- SUBTITLE: select subtitle language or hide subtitle.
- ANGLE: select viewing angle if the disc supports this feature.
- L/R/ST: select audio output signal.
- MENU: go to main disc menu or PBC menu of SVCD and VCD2.0 discs.
- Numeral buttons (0-9): useful for going to certain chapters and tracks.

- **PROG:** use the numeral and PROG buttons to set a playlist of chapters and tracks. To activate the program, use the cursor buttons.  
**Note:** the playlist can contain a maximum of 20 pieces.  
**Note:** when listening to an MP3 disc, press PROG to switch between folder view and displaying the whole file list.
- **REPEAT:** you may select single playback (no repeat) or different repeat modes:
  - DVD format: repeat chapter, title, all or none.
  - SVCD, VCD, CD discs: repeat track, all or none.
  - MP3 format: repeat track, folder or none.
- **ZOOM:** you can zoom in more and more by pressing the button once, twice or three times. You can get back to normal view when pressing the button for the fourth time.
- **VOL+/-:** raise or lower output volume.
- **MIC. VOL+/-:** raise or lower microphone volume.
- **MUTE:** press once to mute the player, then press again to return to previous volume level.
- **OSD:** you can select the type of information to be displayed on the screen.
- **SETUP:** press Setup to enter Settings menu.
- **LANG:** chose between the audio languages available on your disc.
- **TIME:** pressing Time button takes you to time settings.

## **Other Functions**

Its small size may suggest otherwise, but this device is more than a simple DVD-player! It was designed to satisfy the ever growing need of our customers. Beyond watching movies, you can watch a slideshow of your favorite pictures, listen to your MP3s or organize a singing contest with its assistance.

### **Karaoke**

The hugely popular pastime of the far-East is a perfect solution if you want to surprise those who are important to you with quality entertainment, be it a rainy summer afternoon around your family or a windy Sunday evening you spend with your best friends.

If the disc supports Karaoke function – and it contains the lyrics file – then you only need the setup the microphones and have fun!

**Note:** the volume and threshold values of the microphones can be set in the Karaoke submenu of Settings menu.

### **MP3 Music**

The player supports discs with MP3 encoded files enabling you to listen to more much music without having to change the disc. To avoid any mix-up we suggest you place the files in different folders on your discs.

Press PROG once to view folders. Press PROG again to view the whole list of the available files. To browse through folders, use the up and down buttons. To enter a folder, press right, to exit, press left. To confirm, press Enter.

Use the ▶, ||, ■, ►►, ◀◀, ◀, ◀◀ buttons as instructed before.

### **Slideshow**

After the disc is loaded, press STOP to see the thumbnails of the first 12 pictures. To browse, use the cursor buttons, press Enter to select. You can also select random mode with the help of the selection bracket.

To change slide, press the ►► or ◀◀ buttons. To flip vertically or horizontally, press the up or down buttons. Press left or right buttons to rotate. Zoom function is available in Slideshow mode, too.

## **Cleaning**

Always unplug the unit before cleaning! Do not use any chemicals to clean the device, only a wet cloth!

## Troubleshooting

The following guide may help you solve or avoid small problems. However, always call for professional help when larger issues are at hands!

<b>Error</b>	<b>Probable causes</b>	<b>Possible solutions</b>
No power	The power cord is not connected properly.	Make sure the power cord is connected properly!
No picture, blurred picture	TV settings are not set properly.	Set them properly!
	Display or Video settings are not set properly.	Connect the displaying device to the composite output and check the PAL/NTSC and Progressive Scan/Interlace settings
	Video cable is not connected properly	Makes sure it is properly connected!
No audio	The audio cable is not properly connected.	Makes sure it is properly connected!
	Audio device is turned off.	Turn it on!
	Audio settings are not set properly.	Set them properly!
Distorted picture	Disc is not clear.	Clean it!
	Not normal speed playback.	Some distortion is allowed when rewinding, fast forwarding or when in slow motion.
Noisy picture, unsteady luminance	Anti-copy circuit influence.	Connect the player to the TV directly (not through a recorder)!
Playback does not work	No disc.	Load a disc!
	Disc error.	Replace the disc!
	Disc placed upside-down.	Place it properly!
	Dirty disc.	Clean the disc!
	The menu is displayed.	Press SETUP button!
	Parental limit.	Type password! (You can turn off the function at Preferences menu. For that you will need the password.)
Other error		Turn it off and then turn it back on.
Remote control does not work	It is not directed towards the sensor.	Direct it towards the sensor from no wider angle than 30°!
	The remote control is too far from the sensor.	Make sure the distance is not more than 7-8 meters!
	Battery low.	Replace the batteries!

## Specification

Model	DP-N-2600-B
Product	DVD-Player
Function	Karaoke, Digital surround, Child lock, Supports view angles, Screensaver
Compatibility	Discs: DVD±R/RW, CD-R/RW Formats: DVD, DVCD, SVCD, VCD, CDDA, MP3, HDCD, JPEG, audio CD MPEG4 support: DivX 3.11, DivX 4.12, DivX 5.11, DivX Pro, XviD
Audio	DAC: 96kHz/24bit Dolby Digital decoder (5.1 signal via optical or coaxial output)
Video	DAC: 10bit Progressive scan NTSC, PAL
Output	Composite, S-Video, Stereo, SCART, Optical, Coaxial, Component (YUV)
Power source	230V AC, 50Hz

*Manufactured under license from Dolby Laboratories.*

*„Dolby” and the double-D symbols are trademarks of Dolby Laboratories.*

Specification and product design may change without notice. The importer does not take responsibility for printing errors.

Exclusive Importer:

**Beez Amsterdam Kft.**

1118, Kelenhegyi út 7-9.

Budapest, Hungary

info@beez.hu