

BEEZ
A M S T E R D A M

www.beez.hu

Kezelési útmutató

SA-M-1800-BX



magyar

TESTDIAGNOSZTIKAI MÉRLEG

Testzsír, testvíztartalom, izomtömeg és csonttömeg elemző funkcióval,
napi ajánlott kalória kalkulátorral

Használat előtt, kérjük, figyelmesen olvassa végig ezt a kezelési útmutatót!

**A nedves üvegfelület fokozottan csúszásveszélyes! Mindig víz-
és páramentes állapotban és kizárólag száraz lábbal használja!**

Fontos tudnivaló

Kérjük, használatba vétel előtt gondosan tanulmányozza át és kövesse a kezelési útmutató előírásait.

A biztonsági és kezelési előírások be nem tartása miatt bekövetkező termék-meghibásodásra a garanciális feltételek nem terjednek ki.

A terméket a használati utasításban leírtak szerint, és csakis a gyártó által ajánlott kiegészítőkkal üzemeltesse.

Amennyiben a termék esetleg meghibásodna a rendeltetésszerű használat során, úgy kérjük, kizárólag szakszervizzel javíttassa!

A készülék ismertetése

A SA-M-1800-BX több mint mérleg! Testsúlya növekedésének, csökkenésének nyomon követésén túl megtudhatja szervezete testzsír- és testvíz tartalmát, valamint izom- és csonttömegét (csont ásványi anyag tartalmára vonatkozó érték) is, ill. ezek időszakos változását. Sőt, mindezek függvényében megtudhatja az ajánlott napi kalória mennyiséget is ekképpen hozzájárulva egészsége megővéséhez. A tervezés és gyártás során alkalmazott modern technológiának köszönhetően hosszú ideig állhat szolgálatára ez a precíz eszköz.

A készülék tulajdonságai

- 4 db nagy pontosságú szenzor
- Edzett üvegfelület;
- 150kg-os kapacitás;
- 0,1kg-os pontosság;
- Extra nagy (38mmx72mm) LCD kijelző;
- Kék háttérvilágítás
- Érintőgombos kezelés
- Egyszerűen és kényelmesen bekapcsolható (Step On)
- 10 felhasználós memória – a használni kívánt személyes adatokat (nem, magasság, kor) előre beprogramozhatja a készülék memóriájába, a betáplált adatokat a készülék megjegyzi.
- Súly mértékegység választás (kg/lb/st)
- Automatikus nullázás – a funkciónak köszönhetően a készülék minden bekapcsoláskor magától újrakalibrálja a nulla értéket, így önnek azt nem kell beállítania.
- Automatikus kikapcsolás - az energiakímélő megoldásnak köszönhetően a készülék programozása közben 20, befejezett mérés után pedig 10 másodpercet követően automatikusan kikapcsol.
- Alacsony elemtöltöttség és túlterhelés kijelzés – ezek a funkciók segítik meghosszabbítani a termék élettartamát.
- 6 az 1-ben mérőfunkciók (testsúly, testzsír, testvíz, csont, izom és napi ajánlott kalória), ezáltal egyetlen mérési folyamat során megtudhatja testtömegét, testzsír- és testvíz tartalmát, izom- és csonttömegét, valamint a napi ajánlott kalória mennyiségét.

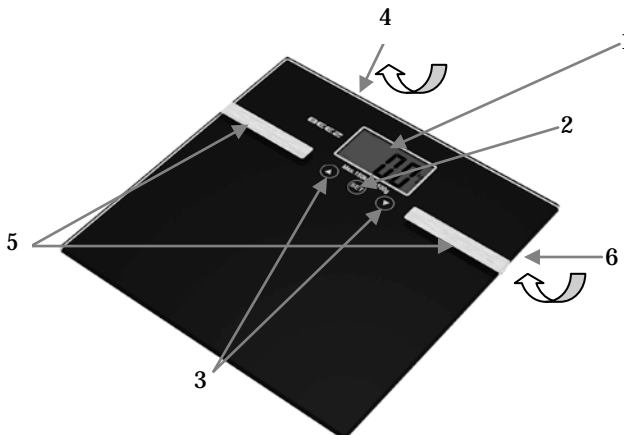
Használat előtti fontos tudnivalók

A készülék egy precíziós mérőeszköz, mely a legkorszerűbb technológiák alkalmazásával készült. Kérjük, feltétlenül tartsák be a következő instrukciókat a termék megóvása érdekében:

- Ne szerelje szét a készüléket!
- Ne tegye ki a közvetlen napfénynek, magas páratartalomnak vagy szélsőséges hőmérsékletnek, egyéb hőforrásoktól tartsa távol!
- Sose merítse vízbe! (Az elektródák tisztítását alkohollal, míg az üvegfelületét üveg tisztítóval és nedves ronggyal végezze – szappant ne használjon!)
- Ne álljon a mérési felületre nedves lábbal vagy ha annak felülete nedves – mert csúszásveszélyes!
- Balesetveszélyt megelőzendő soha ne álljon a mérleg szélére!
- A pontos méréshez mindenkor vízszintes, stabil, rázkódásmentes felületet válasszon!
- Nem ajánlott a mérleg használata azoknak, akik elektronikus alkatrész tartalmazó, orvosilag beépített eszközzel rendelkeznek (például szívritmus-szabályozó).
- A méréseket elektromágneses mezővel rendelkező készülékektől kellő távolságban végezze az interferencia elkerülése végett.
- A testszír-, testvíztartalomra, az izom- és csonttömegre valamint napi ajánlott kalóriamennyiségre vonatkozó mért adatok kizárólag tájékoztató jellegűek. Orvosi alkalmazásra nem alkalmas, kizárólag háztartási használatra tervezve!
- A készüléket vízszintes helyzetben tárolja!
- Ne ejtse le, ne ugráljon rajta, ne ejtsen rá semmilyen tárgyat!
- Ne engedje, hogy gyerekek önállóan kezeljék, vagy hogy játszanak a készülékkel!

Termék részei

- 1) Kijelző
- 2) Bekapcsoló és Beállít ('SET') gomb
- 3) FEL/LE kiválasztó gombok
- 4) Súly mértékegység választó kapcsoló (kg/font/stone)
- 5) Elektronikus érzékelők (test analizáló mérésekhez)
- 6) Kiegészítők: 2db AAA 1,5V elem



A készülék használata

Elemek behelyezése, elemcsere

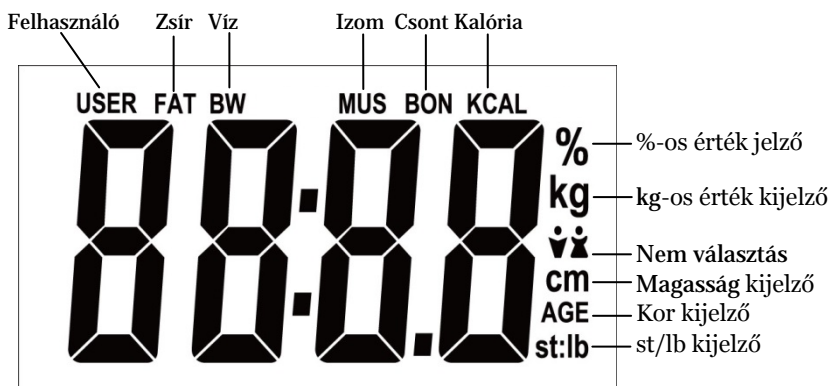
Nyissa ki az elemtartó ajtaját a készülék alján. Távolítsa el a biztonsági lapocskát az elem és az érintkező közül. A készülék két darab AAA típusú elemmel működik.

Az elemek merülésére a kijelzőn megjelenő „Lo” felirat figyelmeztet. Mivel a már gyenge elemek befolyásolhatják a mérés megbízhatóságát, ilyenkor egyből cserélje ki őket. Az elemeket egyszerre cserélje ki, helyükre újakat tegyen, figyeljen az elemek polaritására.

Figyelem! Amennyiben a mérleget huzamosabb ideig használaton kívül kívánja helyezni, úgy az elemeket célszerű erre az időszakra eltávolítani. Csak tartós (alkáli) elemet használjon! Ne használjon két különböző típusú, vagy töltöttségű elemet!

Megjegyzés: az elemek eltávolításakor a memóriában tárolt értékek nem vesznek el.

A kijelző működése



Bekapcsolás

A készüléket kétféleképpen is bekapcsolhatja:

- Csak testsúly méréséhez álljon a mérlegre, a készülék automatikusan bekapcsol. Ilyenkor kizárólag testsúlyt mér a készülék.
- Testsúly és egyéb adatok méréséhez nyomja meg a 'SET' gombot. Ebben az esetben a készülék beprogramozása után van lehetősége egyéb adatok mérésére is.

Testsúly mérése

A mérés megkezdése előtt ellenőrizze a kijelzőn a kívánt mértékegység beállítását (alapbeállítás kg). Amennyiben csak a testsúlyára kíváncsi, úgy egyszerűen álljon rá a mérlegre, mely automatikus bekapcsolás után csak a testsúly értékét fogja megmutatni (az adat kétszer felvillan, majd utána rögzül a kijelzőn). **Fontos:** kizárólag a testsúly mérésénél ne nyomjon meg egyetlen gombot se, ne állítson be adatokat.

Egyéb adatok mérése

Amennyiben nemcsak súly, hanem teljes körű méréssel egyéb adatokat (testvíz-, testzsír százalék, csonttömeg, izomtömeg, napi ajánlott kalória bevitel) is meg szeretne mérni, úgy először rögzítse személyes adatait a készülék memóriájába!

FONTOS FIGYELMEZTETÉS: teljes körű mérést kizárólag mezítláb végezzen, ügyelve arra, hogy a lábai érintkezzenek az üveglapra szerelt elektródákkal, ellenkező esetben a mérés sikertelen lesz és hibáüzenet jelenik meg a kijelzőn!

Személyes adatok rögzítése a memóriában

1.) Bekapcsolás

A bekapcsoláshoz nyomja meg a 'SET' gombot. **Megjegyzés:** amennyiben korábban már rögzített adatokat, úgy a kijelzőn az utoljára használt memóriahelyen megadott személyes adatok jelennek meg automatikusan.

2.) Skálázás beállítása

A készülék alaphelyzetben kilogrammban méri a súlyadatokat, ezért amennyiben meg kívánja változtatni, a hátdoldalon található kapcsoló segítségével választhatja meg a kívánt mértékegységet: kg, lb (font), ST (stone).

3.) Memóriahely kiválasztása

Először nyomja meg a SET gombot, ekkor a kijelzőn a memóriahelyet mutató szám villogni kezd. A FEL/LE gombokkal válassza ki a kívánt tárhely számot, majd a megerősítéshez nyomja meg ismét a SET gombot. Ekkor automatikusan a nem megadása pont kezd villogni a kijelzőn.

4.) Nem megadása

A FEL/LE gombok segítségével adja meg nemét, majd a megerősítéshez nyomja meg a SET gombot. Ekkor a megadandó magasságot jelző szám kezd villogni.

5.) Magasság megadása

A FEL/LE gombok segítségével adja meg magasságát (az értékek 100-220cm között lehetnek), majd a megerősítéshez nyomja meg a SET gombot. Ekkor a megadandó életkort jelző szám kezd villogni.

6.) Életkor megadása

A FEL/LE gombok segítségével adja meg életkorát, majd a megerősítéshez nyomja meg a SET gombot. (Az értékek 10-80 éves kor között lehetnek.)

Megjegyzés: Ha a programozás során hibát vétett, ismétlje meg a folyamatot a 3. ponttól (memóriahely kiválasztása). Amennyiben a programozás közben 20 másodpercen át egyetlen egy nyomógombot sem működtet, a mérleg automatikusan kikapcsol.

A személyes adatok megadása után a készülék készen áll a mérések elvégzésére. A mérést követően megjelenő adatok értelmezését a **Mérés leolvasása** fejezetben találja meg.

Teljes körű mérés memóriahely kiválasztással

Amennyiben teljes körű mérést szándékozik végezni, a bekapcsoláshoz a SET gombot nyomja meg. Ezt követően a FEL/LE gombok segítségével válassza ki a használni kívánt memóriahelyet, s a kijelzőn megjelennek a korábban beprogramozott adatok. Ha kívánt programhelyen áll (villogó programszám jelzi a programhelyet), akkor várja meg amíg a beprogramozott adatokat egymás után megjeleníti a készülék. Amint a kijelzőn megjelenik a „0.0” felirat, ráállhat a mérlegre. A mérés befejezéséig ne mozogjon. Amint a mért értékek egymást követően megjelennek a kijelzőn a mérés befejeződött.

Figyelem! A sikeres mérés érdekében a teljes körű mérést mindig mezítláb végezze, ügyelve arra, hogy a lábai helyesen érintkezzen az elektródákkal. Amennyiben még a „0.0” felirat megjelenése előtt lép a mérlegre, úgy a mérés sikertelen lesz. Ha a „0.0” felirat felvillanását követően mintegy 10 másodpercig nem áll a mérőfelületre, a készülék automatikusan kikapcsol.

Mérés leolvasása

Teljes körű mérés végzésekor első adatként a testtömeg jelenik meg. Pár másodperc után négy darab nulla (‘0000’) jelenik meg a kijelzőn, melyek balról jobbra egymás után eltűnnek. A műszer ekkor méri szervezete testzsír- és testvíztartalmát, csonttömegét, izomzat arányát, valamint kalkulálja ki a napi ajánlott kalória bevitel mennyiségét az Ön számára. Ezek az értékek váltakozva /testzsír (%), testvíz (%), csonttömeg (kg), izomtömeg (%), kalória (kcal), testsúly/ kétszer-kétszer jelennek meg a képernyőn, majd a készülék automatikusan kikapcsol.

Figyelem! Méréskor mindig várja meg, amíg a készülék elkezd mutatni a mért értékeket csak azután lépjen le a mérlegről! Ellenkező esetben valótlán értékeket kaphat.

A testzsírtartalom általános értékelése*

KOR (év)	NŐK (%)				FÉRFIAK (%)			
	alacsony	ideális	magas	elhízott	alacsony	ideális	magas	elhízott
10-39	14-20	21-25	26-31	32-38	11-17	18-23	24-29	30-36
40-55	15-21	22-26	27-32	33-38	12-18	19-24	25-30	31-37
56-80	16-22	23-27	28-33	34-38	13-19	20-25	26-31	32-38

A testvíztartalom általános értékelése*

KOR (év)	NŐK (%)			FÉRFIAK (%)		
	alacsony	egészséges	magas	alacsony	egészséges	Magas
10-15	<57	57-67	>67	<58	58-72	>72
16-30	<47	47-57	>57	<53	53-67	>67
31-60	<42	42-52	>52	<47	47-61	>61
61-80	<37	37-47	>47	<42	42-56	>56

A test izom- és csonttömegének normál értékei*

Életkor (év)	NŐK		FÉRFIAK	
	Izom %	Csont kg	Izom %	Csont kg
6-11	24-34%	1,4-2	25-36%	1,5-2,2
12-15	28-38%	2-2,4	32-44%	2-2,7
16-49	30-38%	2,7	38-44%	2,7-3,5
50-60	30-36%	2,1-2,4	36-42%	2,2-2,8
60 felett	28-34%	1,9-2,2	34-40%	2-2,6
Sportoló: 16-50	30-41%	2,6-3	40-50%	3-4

Ideális testsúly meghatározásához szükséges napi kalória-bevitel*

Férfiak

Magasság	Ideális testsúly	Mozgásszegény életmód / kalória	Mérsékeltén aktív életmód / kalória	Aktív életmód / kalória
152 cm	48 kg	1377	1590	1802
155 cm	50 kg	1456	1680	1903
160 cm	56 kg	1612	1860	2109
165 cm	61 kg	1769	2040	2312
170 cm	66 kg	1925	2220	2517
175 cm	72 kg	2080	2400	2720
180 cm	77 kg	2236	2580	2925
185 cm	83 kg	2393	2760	3130
190 cm	88 kg	2578	2940	3331

NŐK

Magasság	Ideális testsúly	Mozgásszegény életmód / kalória	Mérsékeltén aktív életmód / kalória	Aktív életmód / kalória
152 cm	40 kg	1300	1500	1700
155 cm	47 kg	1365	1575	1785
160 cm	52 kg	1495	1725	1955
165 cm	56 kg	1625	1875	2125
170 cm	61 kg	1755	2025	2295
175 cm	65 kg	1885	2175	2465
180 cm	70 kg	2015	2325	2635
185 cm	74 kg	2145	2475	2805
190 cm	78 kg	2275	2625	2975

***Figyelem! A táblázatokban szereplő értékek csak viszonyítási alapul szolgálnak. Ha bármilyen kérdése, vagy panasa van az egészségével kapcsolatban, forduljon orvosához!**

Hibaüzenetek és teendők

A kijelzőn az alábbi hibaüzenetek jelenhetnek meg:

- „Lo”: az elemeket ki kell cserélni;
- Err: túlterhelés; a mérleg mérési határai 2-150kg;
- Err2%: a testsír- és testvíztartalom mérése sikertelen. (Amennyiben a testsírtartalom kívül esik az 5-85% tartományom, úgy a mérés nem végezhető el.);

- Néhány, ritka esetben előfordulhat, hogy nem értékelhető mérési eredményt vagy hibaüzenetet kapunk. Ha ez többszöri mérés után is ismétlődik, úgy az utalhat átlagosnál vastagabb talpbőrre, annak kiszáradására, egyéb betegségre.
- Amennyiben nem értékelhető adatokat lát a kijelzőn és szervizhez fordulna, kérjük végezzen el további néhány mérést más személyekkel is. Csak abban az esetben forduljon a szervizhez vagy a forgalmazóhoz, ha minden mérésnél hibás volt az eredmény.
- Ha a készülék nem látszik reagálni semmilyen utasításra, akkor néhány másodpercre távolítsa el az elemeket, majd helyezze őket vissza!
- Ha nem tudja bekapcsolni a készüléket, akkor néhány másodpercre távolítsa el az elemeket, majd helyezze őket vissza! Amennyiben a készülék kijelzőjén nem lát semmit (esetleg Lo felirat felvillan) és továbbra sem kapcsolható be a készülék, cseréljen elemet.

Figyelmeztetések!

A készülék a következő személyek mérésére nem alkalmas:

- lázas, ödémás betegek, szívér-gyógyszert szedők;
- csontritkulásban szenvedők, dialízis kezelés alatt állók;
- állapotos nők;
- napi intenzív sporttevékenységet végzők.

Az alábbiakban felsoroltak befolyásolhatják a teljes körű mérés eredményeit:

- fürdés, zuhanyzás, lábáztatás után mért értékek alacsonyabbak lehetnek;
- az evést vagy ivást követően mért értékek magasabbak lehet;
- nőknél a menstruációs periódus alatt ingadozás észlelhető;
- Alacsony pulzusszámú (<60/perc) embereknél a mért érték eltérhet a valóstól.

Műszaki adatok

Típus	BEEZ SA-M-1800-BX
Megnevezés	Testzsír- és testvíztartalom-elemző, izom- és csonttömeg mérő digitális személymérleg
Kapacitás	150kg
Leolvasási pontosság	0,1kg
Kijelző	38x72mm LCD
Üvegvastagság	6mm
Áramforrás	2db 1,5V-os AAA mini ceruza elem

Az importőr az esetleges nyomdai hibákért, nyelvi eltérésekért felelősséget nem vállal, továbbá fenntartja a jogot a konstrukció és a műszaki adatok előzetes értesítés nélkül történő megváltoztatására.

Kizárólagos importőr:
Beez Amsterdam Kft.
 Cím: 1118 Budapest, Kelenhegyi út 7-9.

Tel./fax: +36-1-3610377
 E-mail: info@beez.hu
 www.beez.hu